

**Controllers**

Инструкция обслуживания

**ST-402**

RU

[WWW.TECHSTEROWNIKI.PL](http://WWW.TECHSTEROWNIKI.PL)

## **Декларация о соответствии № 35/2010**

Мы, компания "ТЕХ", ул. Ст. Баторего 14, 34-120 Андрыхув (TECH, ul. St. Batorego 14, 34-120 Andrychów), со всей ответственностью заявляем, что изготавливаемый нами терморегулятор **ST-402** 230 В, 50 Гц отвечает требованиям Распоряжения Министра экономики, труда и общественной политики. (Закон. Вестник № 155, поз. 1089) от 21 августа 2007 г., внедряющего постановления Директивы по низковольтному напряжению **(LVD) 2006/95/WE** от 16.01.2007 г.

Контроллер **ST-402** успешно прошел испытания на совместимость EMC при подключении оптимальных нагрузок. Для оценки соответствия использовались гармонизированные нормы **PN-EN 60730-2-9:2006.**

Павел Юра (Paweł Jura), Януш Мастер (Janusz Master)

## Безопасность

Перед использованием устройства, ознакомьтесь с приведенными ниже правилами. Несоблюдение этих инструкций может привести к травмам или к повреждению устройства. Сохраните это руководство!

Чтобы избежать ошибок и несчастных случаев, убедитесь, что все пользователи устройства ознакомлены с его работой и функциями безопасности. Храните это руководство и убедитесь, что оно останется вместе устройством в случае его перенесения или продажи, так чтобы все, кто использует устройство в любой момент использования могли иметь доступ к соответствующей информации об использовании устройства и его безопасности. Для безопасности жизни и имущества необходимо соблюдать все меры предосторожности, приведенные в этом руководстве, потому что производитель не несет ответственности за ущерб, причиненный по неосторожности.



### ПРЕДУПРЕЖДЕНИЕ

- **Электрический прибор под напряжением!** Перед началом эксплуатации (подключение электрических проводов, установка устройства и т.д.), необходимо убедиться, что регулятор не включён в сеть!
- Монтаж должен быть осуществлен только квалифицированным персоналом.
- Перед запуском контроллера необходимо проверить эффективность зануления электродвигателей, котла, а также проверить изоляцию электрических проводов.
- Регулятор не предназначен для использования детьми.



### ВНИМАНИЕ

- Атмосферные разряды могут повредить электрические приборы, поэтому во время грозы необходимо выключить регулятор из сети.
- Контроллер не может быть использован в несоответствии со своим назначением.
- *Перед началом и в течение отопительного сезона нужно производить осмотр технического состояния проводов контроллера. Необходимо проверить крепление, очистить его от пыли и других загрязнений.*

---

После завершения редактирования инструкции 25 август 2011 года, могли наступить изменения в перечисленных в ней продуктах. Производитель оставляет за собой право вносить изменения в конструкцию. Иллюстрации могут включать в себя дополнительные аксессуары. Технология печати может влиять на разницу в приведенных цветах.

---



Охрана окружающей среды является для нас важной задачей. Мы знаем, что производство электронных приборов требует от нас безопасной утилизации отработанных элементов и электронных устройств. Компания получила регистрационный номер присвоенный Главным Инспектором по Охране Окружающей Среды. Перечеркнутое мусорное ведро на наших устройствах указывает, что этот продукт не может быть выброшен в обычные мусорные контейнеры. Сортировка отходов для последующей переработки может помочь защитить окружающую среду. Пользователь должен доставить использованное оборудование в специальные пункты сбора электрического и электронного оборудования для его последующей переработки.

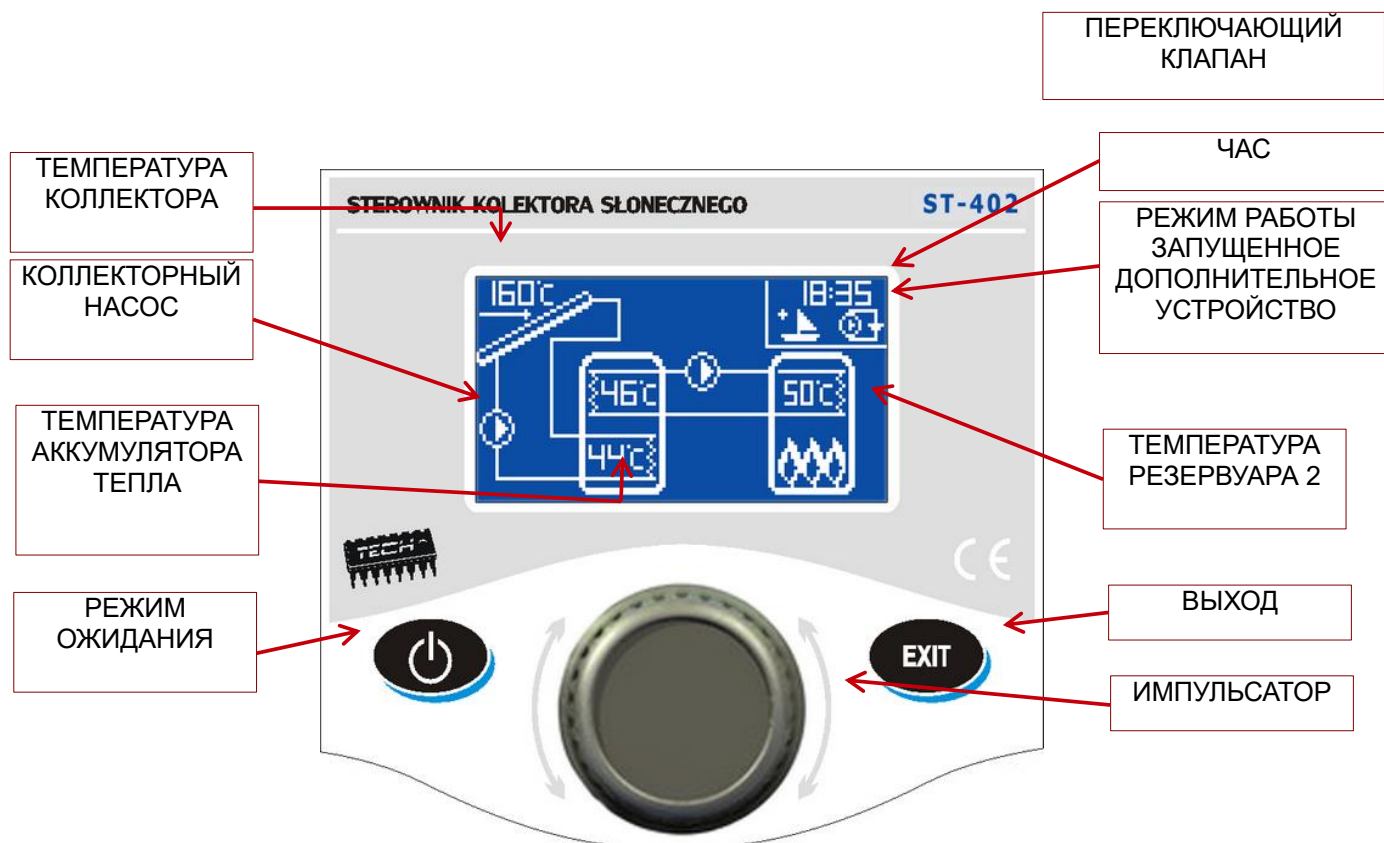
Терморегулятор типа ST-402 предназначен для обслуживания систем солнечных коллекторов для различных схем конфигурации. Данное устройство управляет работой коллекторных насосов (или насоса и клапана) на базе измерения температур солнечных батарей, а также температуры аккумуляторного резервуара (двух резервуаров).

Имеется возможность подключения дополнительного устройства в качестве опции: циркуляционного насоса, электрогрелки или подачи сигнала на котел центрального отопления с целью его запуска.

Управление циркуляционным насосом и подача сигнала разжигания на котел центрального отопления возможно непосредственно с контроллера, а в случае управления грелкой требуется дополнительный передатчик сигнала.

## II. Принцип работы

### Описание панели управления на примере конкретной схемы



Обслуживание регулятора осуществляется с помощью импульсатора. Вход в меню и подтверждение настроек выполняется нажатием круглой кнопки импульсатора. Перемещение по функциям

меню осуществляется пользователем путем ее вращения. Для перехода на главный экран (или в меню более высокого уровня) следует использовать кнопку выхода. Аналогично выполняется изменение любых настроек.

## III. Меню пользователя

### III.a) Главная страница

При нормальной работе регулятора на **графическом** дисплее отображается *главная страница*, на которой, кроме выбранной схемы системы, указываются:

- режим работы (или вид неполадки),
- текущее время,
- температура коллектора,
- текущая температура аккумулятора тепла,
- температуры всех дополнительных датчиков в зависимости от конфигурации.

С правой стороны отображаются следующие графические элементы:

1. Символ активного режима работы:



Автоматический режим работы



Режим размораживания коллектора



Режим отдыха



Перегрев коллектора (режим аварии)



Повреждение датчика (режим аварии)

2. Символ активного дополнительного устройства (*периферийные устройства*):




Циркуляционный насос



Разжигание пеллетного котла PLT



Грелка

При повреждении одного из датчиков начнет мигать дополнительная  иконка в месте отображаемой температуры поврежденного датчика, информирующая о том, какой датчик отключился или получил повреждения.

Дополнительно на схеме системы имеется символ насоса (если работает, вращается) или/и клапана (с указанием текущего пути циркуляции).

### III.b) Режим работы

С помощью данной функции пользователь осуществляет выбор режима работы.

1. Автоматический режим работы.

При работе в автоматическом режиме насос работает, если достигнута минимальная разница температур коллектора и резервуара (разница этих температур, при которой включается насос, определяется функцией „*Разница температур соляного насоса*“ в: *СЕРВИСНОЕ МЕНЮ > Аккумуляторный резервуар > Разница температур соляного насоса*). Насос будет работать до достижения заданной температуры (заданная температура устанавливается в:

*СЕРВИСНОЕ МЕНЮ > Аккумуляторный резервуар > Заданная температура*) или до момента, пока температура коллектора не сравнивается с температурой резервуара (в этом случае повторное включение производится, если температура на коллекторе превысит температуру резервуара на значение *разницы температур соляного насоса*). Когда насос выключится после достижения заданной температуры, его повторное включение произойдет в том случае, если температура опустится ниже заданной на значение *гистерезиса резервуара* (значение гистерезиса устанавливается в: *СЕРВИСНОЕ МЕНЮ > Аккумуляторный резервуар > Гистерезис резервуара*).

## 2. Размораживание коллектора.

С помощью данной функции можно вручную запустить насос коллектора, с целью стаивания находящегося на солнечных батареях снега. После включения данный режим будет активным в течении установленного пользователем времени, после чего контроллер возвращается в автоматический режим (время размораживания устанавливается в: *СЕРВИСНОЕ МЕНЮ > Солнечный коллектор > Время размораживания*). Данную функцию можно выключить вручную, выбрав после короткого времени работы другой режим работы.

## 3. Режим отдыха.

После активации режима отдыха в дневные часы (например, с 6<sup>00</sup> до 22<sup>00</sup>) насос работает так же, как и при автоматическом режиме, а ночью (22<sup>00</sup> до 6<sup>00</sup>) насос включается только тогда, когда температура коллектора будет меньше температуры резервуара для его охлаждения.

**ВНИМАНИЕ** >Пользователь может изменить час начала дневного и ночного цикла с помощью настроек „*ДЕНЬ ОТ*” и „*НОЧЬ С*”.<

#### 4. Мануальный режим работы

В данной функции пользователь может вручную (нажав на круглую кнопку импульсатора) включить и выключить:

- солярный насос,
- второй солярный насос или переключающий клапан,
- дополнительное устройство (**беспотенциальный сигнал** например, для разжигания пеллетного котла).

### III.c) Часы

В данной функции пользователь устанавливает текущее время, по которому будет работать регулятор.

### III.d) День от

С помощью данной настройки пользователь задает час, с которого будет начинаться дневной режим (*день от часа*).

### III.d) Ночь с

С помощью данной настройки пользователь задает час, с которого будет начинаться ночной режим (*ночь с часа*).

### III.d) Выбор языка

Пользователь выбирает языковую версию контроллера.

### III.e) Информация

После выбора данной опции появляется экран с логотипом изготовителя контроллера с указанием текущей версии программы.



## IV. Сервисное меню

Чтобы выйти в сервисные настройки следует выбрать опцию **СЕРВИСНОЕ МЕНЮ**, а затем с помощью импульсатора выбрать код 112 и для подтверждения нажать круглую кнопку. Чтобы вернуться на главную страницу дисплея (покинуть сервисное меню), следует воспользоваться клавишей **ВЫХОД (EXIT)**, нажав ее несколько раз, или подождать примерно 30 секунд (в этом случае устройство выйдет из сервисного режима автоматически).

### IV.a) Аккумуляторный резервуар

В данном меню пользователь устанавливает все параметры, касающиеся резервуара (аккумулятора тепла).

#### IV.a.1) Заданная температура

Данная функция служит для установки заданной температуры в резервуаре, по достижении которой коллекторный насос выключается.

#### IV.a.2) Максимальная температура

С помощью данной опции следует задать максимальное допустимое безопасное значение температуры, до которой может нагреваться резервуар в случае перегрева *коллектора*.

Если коллектор достигнет температуры аварии (*перегрев*), то для охлаждения нагретого коллектора автоматически включится насос, независимо от заданной температуры. Насос будет работать до достижения *максимальной температуры резервуара* или до падения температуры коллектора на значение *гистерезиса сигнала* (см. **СЕРВИСНОЕ МЕНЮ > Солнечный коллектор > Гистерезис сигнала**).

#### IV.a.3) Гистерезис резервуара

При помощи данной функции пользователь задает значение гистерезиса резервуара. Если температура резервуара достигнет заданного значения и насос выключится, то повторное его включение

произойдет после снижения температуры резервуара ниже заданной на значение этого гистерезиса.

#### **IV.a.4) Разница температур соляного насоса**

Данная функция определяет разницу между температурой коллектора и резервуара, при которой насос начинает работать (является пороговым значением включения насоса).

### **IV.b) Солнечный коллектор**

В данном меню пользователь устанавливает все параметры, касающиеся солнечного коллектора.

#### **IV.b.1) Максимальная температура**

С помощью данной настройки пользователь определяет значение максимальной безопасной температуры работы коллектора. Данную температуру следует устанавливать в соответствии с техническими характеристиками имеющегося коллектора.

Если максимальная температура (аварии) будет достигнута, то регулятор перейдет в режим *перегрева коллектора*.

#### **IV.b.2) Гистерезис сигнала**

При помощи данной функции пользователь задает значение сигнала аварии коллектора. Если резервуар достигнет температуры аварии (*перегрев коллектора*) и насос включится, то повторное его выключение произойдет после снижения температуры коллектора ниже *максимальной температуры* на значение данного гистерезиса.

#### **IV.b.3) Время размораживания**

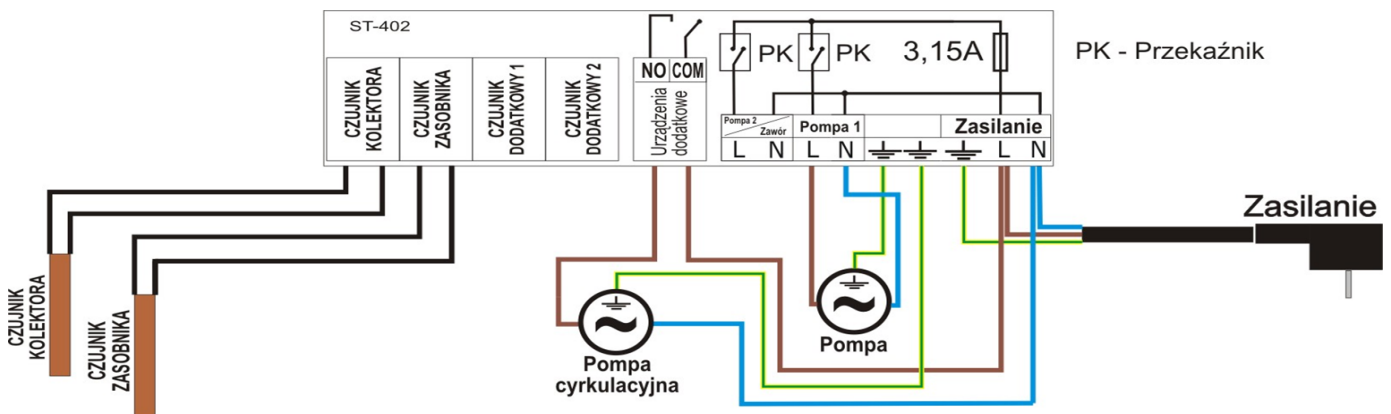
При помощи данной функции пользователь задает, на сколько времени будет включен насос после включения функции *размораживание коллектора*.

## IV.с) Периферийные устройства

Пользователь может подключить и сконфигурировать настройки дополнительного устройства. В случае отсутствия дополнительного устройства следует выбрать позицию *OTCUTSTWUET* (выключить). Ниже представлены три возможных дополнительных устройства, а также примеры подключения, совместимые со всеми имеющимися схемами системы.

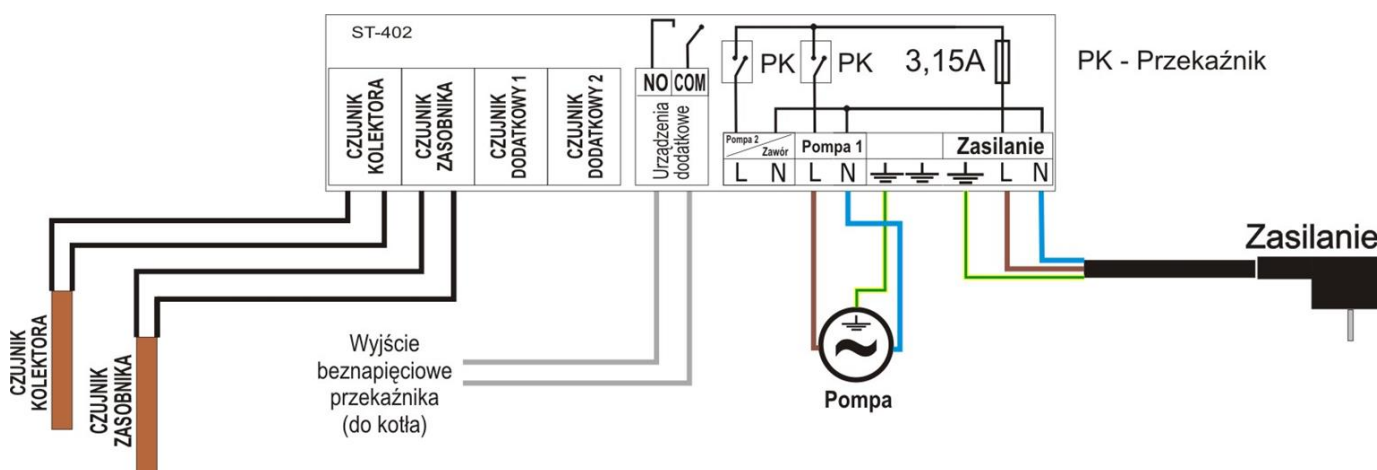
### IV.с.1) Циркуляционный насос

После выбора данного устройства следует установить циклическое *время работы* и *время простоя* насоса в период его активности. Затем следует задать, в какие часы насос будет активен с помощью функции „с часов” и „до часов”. Если вписать те же самые значения времени („от – до”), то устройство будет активно в течении суток.



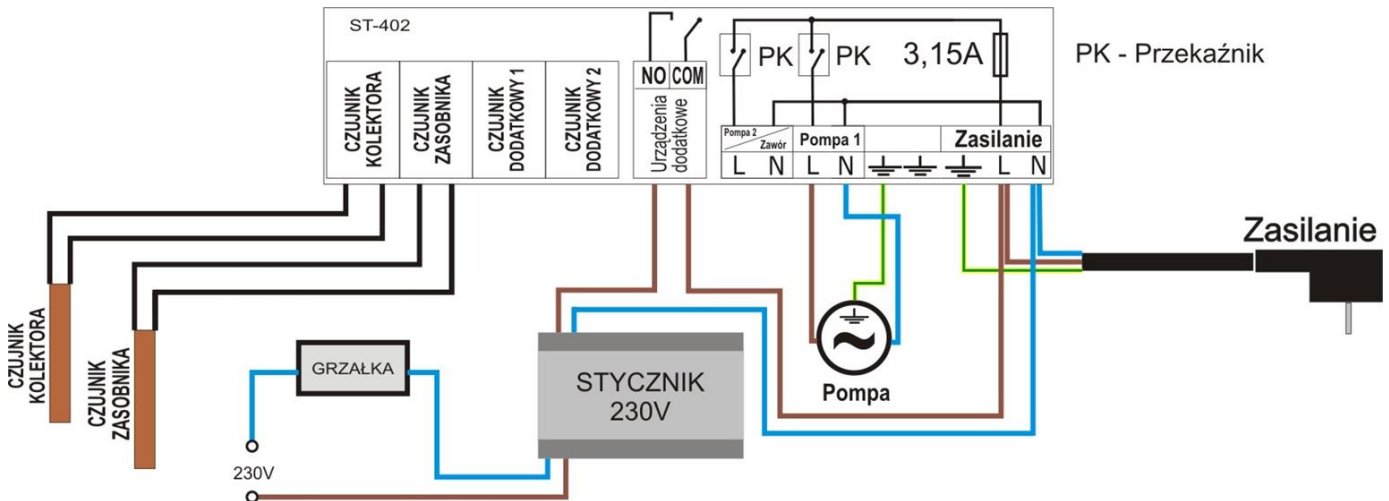
### IV.с.2) Разжигание пеллетного котла PLT

Данная опция служит для установки беспотенциального сигнала для разжигания пеллетного котла. Пользователь задает *разницу температур для включения*, т.е. разницу между заданной и текущей температурой резервуара, после достижения которой контроллер подаст сигнал на разжигание котла. Затем следует задать промежуток времени, в течении которого данная функция будет активной (с помощью функции „с часов” и „до часов”).



### IV.с.3) Грелка

Данная функция служит для электрообогрева резервуара. Принцип действия - похож как и в предыдущем случае, но подключение грелки следует выполнить с помощью дополнительного контактора. Пользователь задает разницу температур для включения (разницу между заданной и текущей температурой резервуара), ниже которой контроллер включает грелку. Затем следует задать промежуток времени, в течении которого функция электрообогрева будет активной (с помощью функции „с часов” и „до часов”).



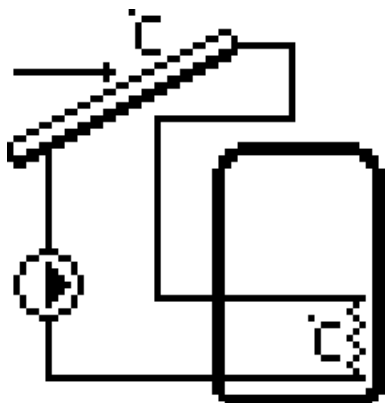
#### IV.d) Схема системы

Для правильной работы системы необходимо правильно выбрать соответствующую схему системы (*СЕРВИСНОЕ МЕНЮ > СХЕМА СИСТЕМЫ*), а также дополнительные опции выбранной системы (*СЕРВИСНОЕ МЕНЮ > ОПЦИИ СИСТЕМЫ*).

**ВНИМАНИЕ** При выборе схемы системы на месте значения температур датчиков высвечивается номер данного датчика. Следует выполнить согласно данной нумерации подключение соответствующих датчиков к соответствующим местам (нумерация с левой стороны):

- (1) – датчик коллектора (PT1000),
- (2) – датчик резервуара (PT1000),
- (3) – дополнительный датчик 1 (PT1000),
- (4) – дополнительный датчик 2 (PT1000).

### IV.d.1) Схема 1/9



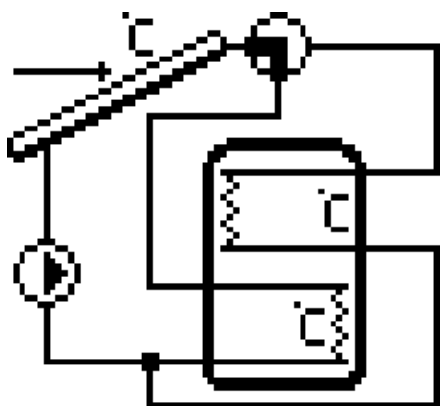
#### Система 1/9 обслуживает:

- коллекторный насос,
- аккумуляторный резервуар,
- одно направление расположения коллекторов,
- дополнительные периферийные устройства.

#### Датчики системы:

- датчик коллектора,
- датчик аккумуляторного резервуара.

### IV.d.2) Схема 2/9



#### Система 2/9 обслуживает:

- коллекторный насос,
- переключающий клапан,
- аккумуляторный резервуар,
- одно направление расположения коллекторов,
- дополнительные периферийные устройства.

#### Датчики системы:

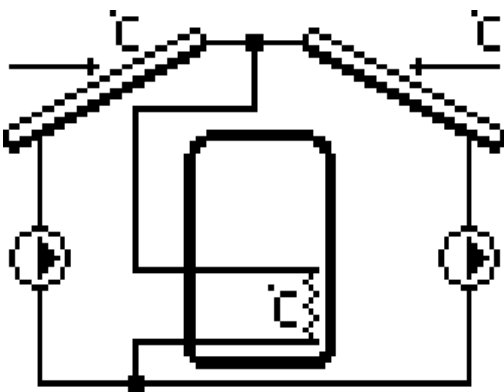
- датчик коллектора,
- два датчика аккумуляторного резервуара.

### Дополнительные опции системы:

#### → гистерезис клапана

Резервуар сначала подогревается в верхней части резервуара (где выполняется забор рабочей воды), а после подогрева этой части резервуара клапан переключает контур на вторую часть резервуара. Повторное переключение клапана выполняется после охлаждения приоритетной части резервуара на значение *гистерезиса клапана* (эта разница температур двух частей резервуара).

### **IV.d.3) Схема 3/9**



#### Система 3/9 обслуживает:

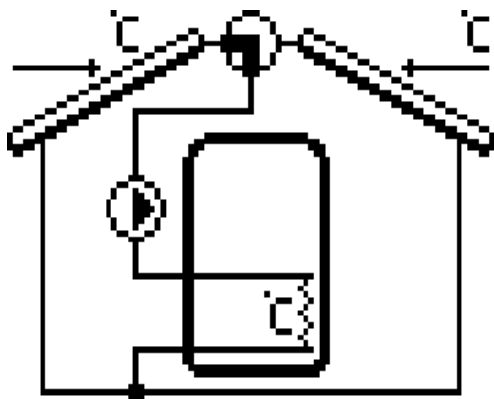
- два коллекторных насоса (насосы работают независимо, каждый для своего контура),
- аккумуляторный резервуар,
- два направления расположения коллекторов,
- дополнительные периферийные устройства.

#### Датчики системы:

- два датчика коллектора,
- датчик аккумуляторного резервуара.

Внимание. Настройка опций солнечного коллектора (*СЕРВИСНОЕ МЕНЮ > СОЛНЕЧНЫЙ КОЛЛЕКТОР*) одинакова для коллекторов расположенных в двух направлениях.

#### IV.d.4) Схема 4/9



##### Система 4/9 обслуживает:

- коллекторный насос,
- переключающий клапан,
- аккумуляторный резервуар,
- два направления расположения коллекторов,
- дополнительные периферийные устройства.

##### Датчики системы:

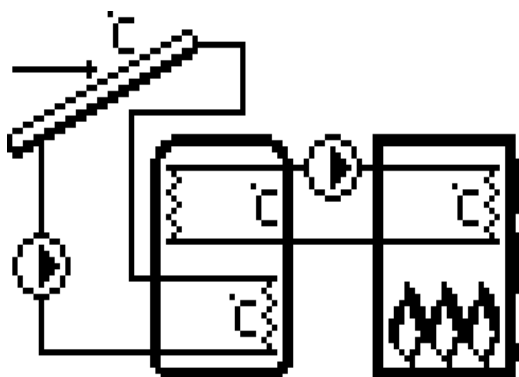
- два датчика коллектора,
- датчик аккумуляторного резервуара.

##### Дополнительные опции системы:

- *разница температур коллекторов*

В этой схеме всегда активен только один нагревательный контур. Переключающий клапан служит для переключения контура на коллектор, у которого в данный момент температура выше хотя бы на значение *разницы температур коллекторов* (разница температур двух коллекторов).

#### IV.d.5) Схема 5/9



##### Система 5/9 обслуживает:

- коллекторный насос,
- вспомогательный насос (*насос 2*),
- аккумуляторный резервуар,
- одно направление расположения коллекторов,



→ дополнительные периферийные устройства.

#### Датчики системы:

- датчик коллектора,
- два датчика РТ1000 аккумуляторного резервуара,
- датчик температуры котла.

#### Дополнительные опции системы:

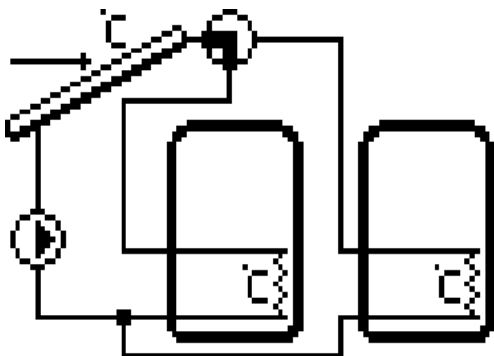
- разница температур для включения

В этой модели системы существует дополнительный контур, подогревающий резервуар при помощи котла центрального отопления. Если температура резервуара будет меньше заданной температуры резервуара хотя бы на значение заданной *разницы температур для включения* (разница между заданной и текущей температурой резервуара), вспомогательный насос (от котла) включается с целью подогрева аккумуляторного резервуара (при условии, что температура котла будет выше температуры резервуара). Данная настройка будет активна только в часы, установленные пользователем („с, до“).

- с часов
- до часов

Данные настройки определяют, в какие часы („с, до“) будет активен контур от котла центрального отопления, обогревающий аккумуляторный резервуар.

#### IV.d.6) Схема 6/9



##### Система 6/9 обслуживает:

- коллекторный насос,
- переключающий клапан,
- два аккумуляторных резервуара,
- одно направление расположения коллекторов,
- дополнительные периферийные устройства.

##### Датчики системы:

- датчик коллектора,
- датчики аккумуляторных резервуаров.

##### Дополнительные опции системы:

- заданная температура резервуара 2

Если заданная температура первого резервуара будет достигнута, клапан переключит питание на циркуляцию второго резервуара. С помощью данной функции пользователь устанавливает *заданную температуру* для второго резервуара.

- гистерезис резервуара 2

По достижении заданной температуры насос выключается. Повторное включение насоса произойдет после понижения температуры резервуара ниже заданной на значение *гистерезиса резервуара 2*.

- гистерезис клапана

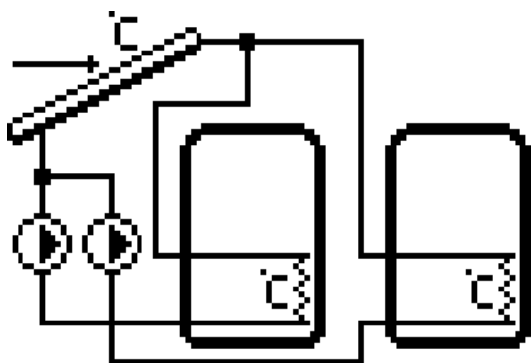
Данная настройка относится к управлению клапаном при охлаждении коллектора в летнем режиме или режиме аварии, а также при размораживании. *Гистерезис клапана* определяет разницу

температур между резервуарами, при которой произойдет переключение клапана на противоположный резервуар.

→ максимальная температура резервуара 2

С помощью данной опции следует задать максимальное допустимое безопасное значение температуры, до которой может нагреваться второй резервуар в случае *перегрева коллектора*.

#### IV.d.7) Схема 7/9



Система 7/9 обслуживает:

- два коллекторных насоса,
- два аккумуляторных резервуара,
- одно направление расположения коллекторов,
- дополнительные периферийные устройства.

Датчики системы:

- датчик коллектора,
- датчики аккумуляторных резервуаров.

Дополнительные опции системы:

→ заданная температура резервуара 2

Данная функция служит для установки заданной температуры второго резервуара, по достижении которой коллекторный насос 2 выключается.

→ гистерезис резервуара 2

По достижении заданной температуры насос выключается. Повторное включение насоса произойдет после понижения температуры резервуара ниже заданной на значение *гистерезиса резервуара 2*.

→ максимальная температура резервуара 2

С помощью данной опции следует задать максимальное допустимое безопасное значение температуры, до которой может нагреваться второй резервуар в случае *перегрева коллектора*.

→ разница температур насоса 2

Данная функция определяет разницу между температурой коллектора и второго резервуара, при которой насос 2 начинает работать (является пороговым значением включения насоса).

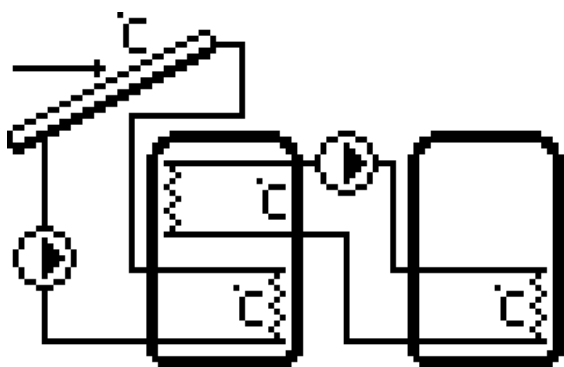
→ алгоритм работы

С помощью данной функции пользователь осуществляет выбор режима работы насосов. Работа насосов возможна в следующих режимах:

а) *приоритет резервуара 1* – сначала нагревается резервуар 1 (работает только насос 1), а по достижении заданной температуры включается насос 2, подогревая резервуар 2.

б) *параллельный режим работы* – насосы работают независимо, каждый на своем диапазоне (в соответствии с настройками) и обогреваются оба резервуара одновременно.

#### IV.d.8) Схема 8/9



Система 8/9 обслуживает:

- коллекторный насос,
- насос второго резервуара,
- два аккумуляторных резервуара,
- одно направление расположения коллекторов,
- дополнительные периферийные устройства.

Датчики системы:

- датчик коллектора,
- два датчика главного аккумуляторного резервуара,
- датчик дополнительного аккумуляторного резервуара.

Дополнительные опции системы:

- заданная температура резервуара 2

Данная функция служит для установки заданной температуры второго резервуара, по достижении которой насос резервуара 2 (*коллекторный насос 2*) выключается.

- гистерезис резервуара 2

По достижении заданной температуры насос 2 выключается. Повторное включение насоса 2 произойдет после понижения температуры резервуара ниже заданной на значение *гистерезиса резервуара 2*.

- разница температур насоса 2

Данная функция определяет разницу между температурой резервуара 1 и резервуара 2, при которой насос 2 начинает работать (является пороговым значением включения насоса 2).

- максимальная температура резервуара 2

С помощью данной опции следует задать максимальное допустимое безопасное значение температуры, до которой может нагреваться второй резервуар в случае *перегрева коллектора*.

## → алгоритм работы

С помощью данной функции пользователь осуществляет выбор режима работы насосов. Работа насосов возможна в следующих режимах:

а) *приоритет резервуара 1* – сначала обогревается резервуар 1 (работает только насос 1), а по достижении заданной температуры

включается насос 2, подогревая второй резервуар. Насос 2 включается по достижении заданной температуры второго резервуара или если температуры двух резервуаров сравниваются.

б) параллельный режим работы – насосы работают независимо, каждый на своем диапазоне (в соответствии с настройками) и обогреваются оба резервуара одновременно (параллельно).

#### IV.d.9) Схема 9/9



Система 7/9 обслуживает:

- аккумуляторный резервуар,
- теплообменник (приемник тепла),
- одно направление расположения коллекторов,
- дополнительные периферийные устройства.

Датчики системы:

- датчик коллектора,
  - датчик аккумуляторного резервуара.
- датчик теплообменника.

В данной системе, кроме аккумуляторного резервуара, имеется приемник тепла (например, бассейн или система центрального отопления), служащий для отдачи тепла, а не для накопления тепловой энергии.

### Дополнительные опции системы:

#### → заданная температура резервуара 2

Данная функция служит для установки заданной температуры второго приемника тепла (теплообменника), по достижении которой коллекторный насос выключается.

#### → гистерезис резервуара 2

По достижении заданной температуры приемника тепла насос выключается. Повторное включение насоса произойдет после понижения температуры приемника тепла ниже заданной на значение *гистерезиса резервуара 2* (при условии, что резервуар 1 подогрет и не производилось переключение клапана на аккумуляторный резервуар).

#### → гистерезис клапана

Если заданная температура первого резервуара будет достигнута, клапан переключит питание на контур приемника тепла. Повторное переключение клапана выполняется после охлаждения первого резервуара на значение *гистерезиса клапана* (эта разница температур двух резервуаров).

#### → максимальная температура резервуара 2

С помощью данной опции следует задать максимальное допустимое безопасное значение температуры, до которой может нагреваться второй резервуар (приемник тепла) в случае *перегрева коллектора*.

## **V. Режим ожидания**

После нажатия на панели контроллера клавиши *режим ожидания (standby)* отключаются все исполнительные устройства. Данную клавишу используют при необходимости остановки работы контроллера.

## VI. Защиты

Для обеспечения максимально безопасной и безаварийной работы у регулятора есть ряд защит.

### 1. Защита датчиков системы.


При повреждении одного из датчиков подается звуковой сигнал, а на правой стороне дисплея появляется символ:



В месте отображаемой температуры поврежденного датчика температуры начнет мигать дополнительная иконка, информирующая о том, какой датчик отключился или получил повреждения. ❄

Чтобы выключить сигнал аварии в режиме ошибки датчика, следует нажать клавишу **EXIT**.

### 2. Защита от перегрева коллектора.

Если максимальная температура (аварии) будет достигнута, регулятор перейдет в т.н. состояние *перегрева* коллектора, а на дисплее появится символ: . Насос начнет работать для охлаждения коллектора до достижения *максимальной температуры резервуара* или до падения температуры коллектора на значения *гистерезиса сигнала* (см.: **СЕРВИСНОЕ МЕНЮ** > **Солнечный коллектор** > **Гистерезис сигнала**). В случае двух резервуаров оба используются для охлаждения перегретого коллектора одновременно или поочередно, в зависимости от настройки алгоритма работы).

### 3. Защита аккумулятора тепла.

В случае перегрева коллектора, каждый резервуар может нагреваться не более установленного безопасного значения максимальной температуры. По достижении этой температуры, насос данного резервуара останавливается (в схеме из двух резервуаров с клапаном произойдет переключение циркуляции на второй резервуар).



### 3. Предохранитель.

В регуляторе есть трубчатая плавкая вставка WT 3.15A для защиты сети.

**ВНИМАНИЕ:** не следует использовать предохранитель с более высоким значением. Установка предохранителя с более высоким амперажем может вызвать повреждение контроллера.

## VII. Консервация

В контроллере **ST-402** перед отопительным сезоном и в течении его следует проверять техническое состояние магистралей. Следует также проверить крепление контроллера, очистить его от пыли и других загрязнений.

Технические характеристики контроллера ST- 402	
Напряжение питания	230 В/50 Гц +/- 10%
Диапазон регулирования температуры	8°C : 90°C
Потребляемая мощность	не более 4 Вт
Температурная стойкость датчика коллектора	-30°C : 180°C (кратковременно 200°C)
Температурная стойкость остальных датчиков	-25°C : 180°C
Точность измерения	1°C
Температура окружающей среды	10°C : 50°C
Нагрузка на каждом выходе	1А
Вставка предохранительная	3,15А

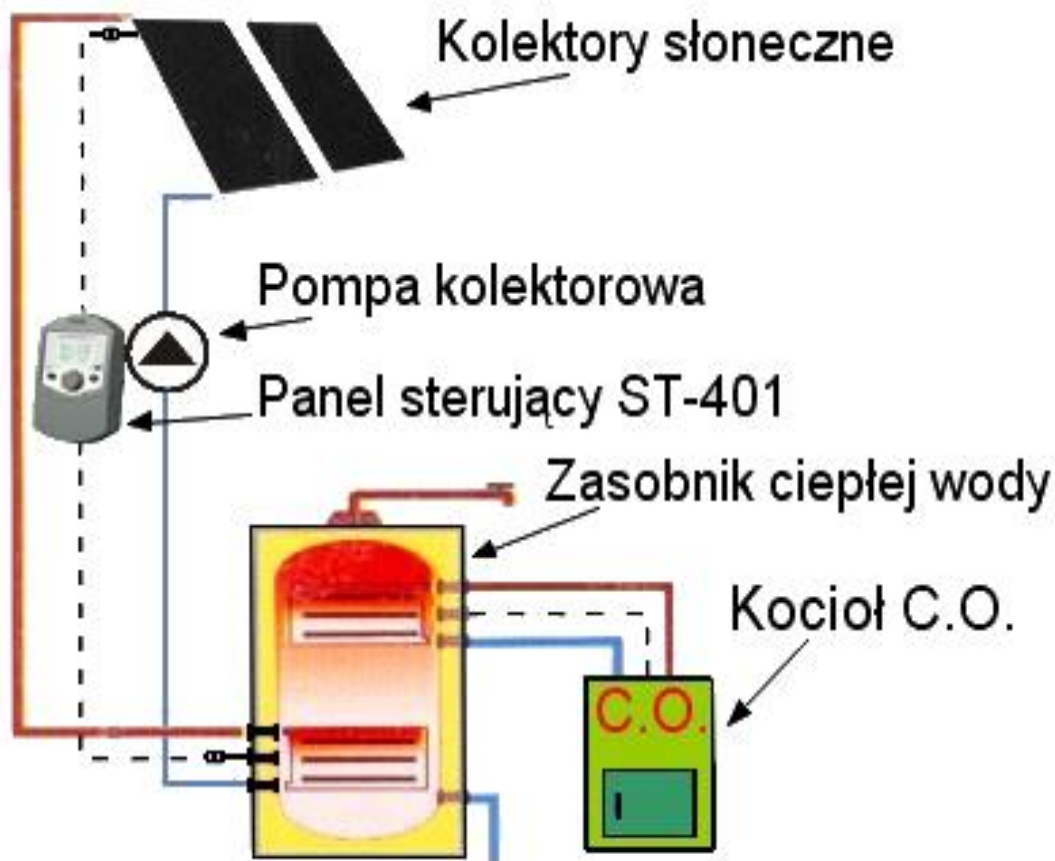
## VIII. Монтаж

**ВНИМАНИЕ!** монтаж следует выполнять лицу, имеющему соответствующие полномочия для монтажа электрооборудования! При этом устройство не должно находиться под напряжением (следует убедиться в том, что вилка извлечена из розетки сети)!

### Подсоединение магистралей



### Принципиальная схема установки коллекторов



# Содержание

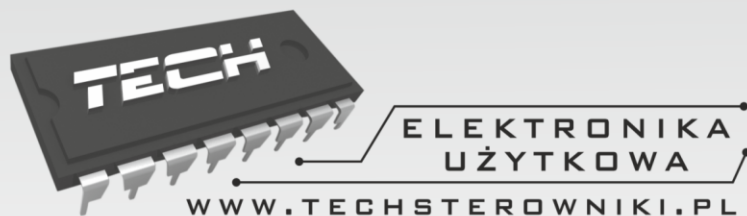
I. Применение .....	5
II. Принцип работы.....	5
III. Меню пользователя .....	6
III. а) Главная страница.....	6
III. б) Режим работы .....	7
III. с) Часы .....	8
III. d) День от .....	8
III. е) Ночь с .....	8
III. f) Выбор языка .....	9
III. g) Информация .....	9
IV. Сервисное меню .....	9
IV. а) Аккумуляторный резервуар .....	9
IV. а.1) Заданная температура .....	9
IV. а.2) Максимальная температура .....	9
IV. а.3) Гистерезис резервуара .....	10
IV. а.3) Разница температур соляного насоса.....	10
IV. б) Солнечный коллектор .....	10
IV. б.1) Максимальная температура .....	10
IV. б.2) Гистерезис сигнала.....	10
IV. б.3) Время размораживания.....	11
IV. с) Периферийные устройства .....	11
IV. с.1) Циркуляционный насос .....	11
IV. с.2) Разжигание пеллетного котла PLT .....	12
IV. с.3) Грелка .....	12
IV. d) Схема системы.....	13
IV. d.1) Схема 1/9 .....	13
IV. d.2) Схема 2/9 .....	14
IV. d.3) Схема 3/9 .....	14

IV. d.4) Схема 4/9 .....	15
IV. d.5) Схема 5/9 .....	15
IV. d.6) Схема 6/9 .....	16
IV. d.7) Схема 7/9 .....	18
IV. d.8) Схема 8/9 .....	19
IV. d.9) Схема 9/9 .....	21
V. Режим ожидания .....	22
VI. Защиты.....	22
VII. Консервация .....	24
VIII. Монтаж .....	25









## **TECH STEROWNIKI**

Spółka z ograniczoną odpowiedzialnością Sp. k.

*Biała Droga 31  
34-122 Wieprz*

### **SERWIS**

**32-652 Bulowice,  
ul. Skotnica 120**

**Tel. +48 33 8759380, +48 33 3300018  
+48 33 8751920, +48 33 8704700  
Fax. +48 33 8454547**

**serwis@techsterowniki.pl**

---

**Понедельник - Пятница**

**7:00 - 16:00**

**Суббота**

**9:00 - 12:00**